

Recirkulační  
**Tryska -**  
plochá



INSTALAČNÍ  
A UŽIVATELSKÁ PŘÍRUČKA



VERZE 31. 8. 2017 / REVIZE: 31. 8. 2017

CZ

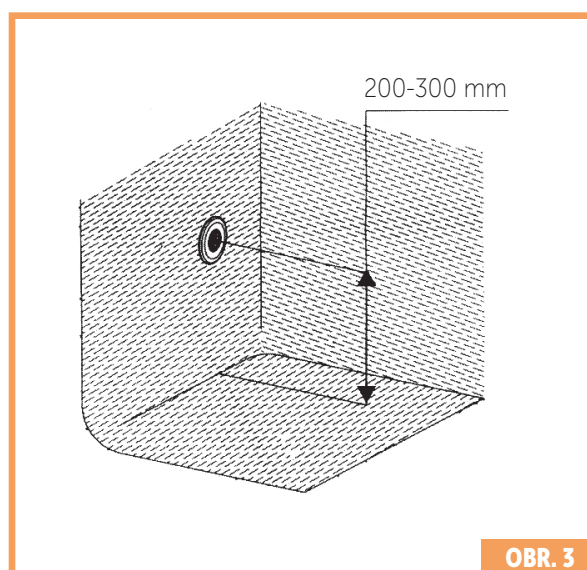
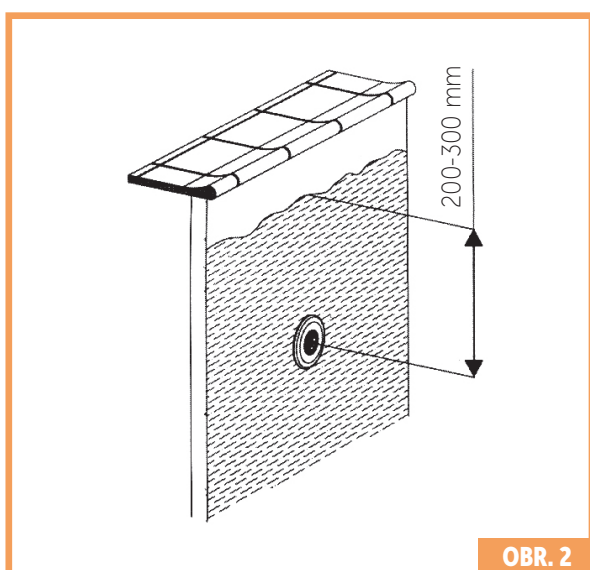
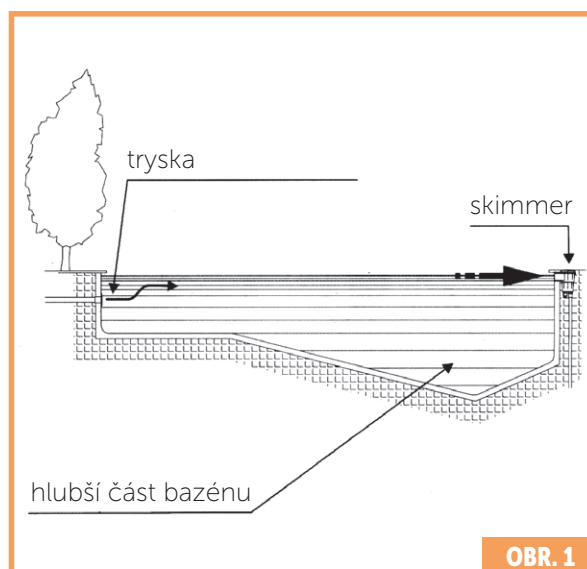
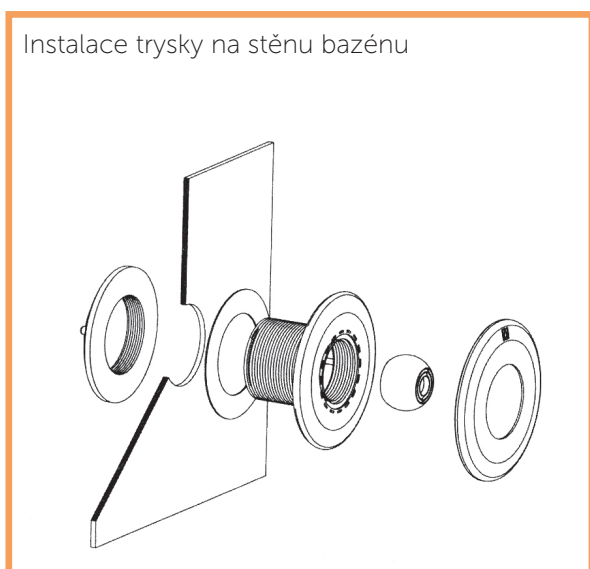
# 1.

## Návod k použití

- Jedním z nejdůležitějších faktorů ve fázi konstrukce bazénu je naplánování efektivní a stejnoměrné recirkulace vody v bazénu.
- Specifickou funkcí vratné trysky je vytvářet v bazénu za pomoci vratné vody z filtračního systému proud.
- Potřebný počet vstupů určuje typ bazénu a požadovaný průtok. Důležité je také umístění vstupů, aby se vytvořila stejnoměrná cirkulace vody bez vzniku mrtvých míst.
- U bazénu se skimmery (umístěnými proti převažujícímu směru větru, obr. 1 a 2) by se vratné vstupy měly umístit buď na protilehlou, nebo postranní stěnu.
- U bazénů, kde je nainstalovaný přepadový kanál, se doporučuje nainstalovat vratné vstupy na dno bazénu, nebo do dolní části postranních stěn (obr. 3).

### DŮLEŽITÉ:

Všechny nové modely vratných vstupů se dodávají s kuličkou a sérií „vylamovacích otvorů“ (14 mm, 20 mm a 25 mm), které umožňují zvolit v době instalace průtok.



**Záruční podmínky**

Záruční podmínky se řídí obchodními a záručními podmínkami vašeho dodavatele.

**Bezpečná likvidace výrobku po skončení jeho životnosti**

Po skončení životnosti produktu zajistěte jeho ekologickou likvidaci odbornou firmou.

**Reklamáce a servis**

Reklamáce se řídí příslušnými zákony o ochraně spotřebitele.

V případě zjištění neodstranitelné vady se písemně obraťte na svého dodavatele.

Datum.....

Dodavatel

Děkujeme,  
že využíváte výrobky  
společnosti ALBIXON



**ALBIXON**  
Call centrum: 477 07 07 11  
[www.ALBIXON.cz](http://www.ALBIXON.cz)

V návodu jsou použity ilustrační fotografie. Chyby v sazbě i tisku vyhrazeny.