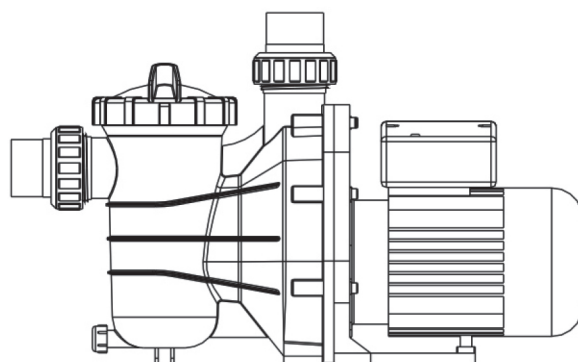
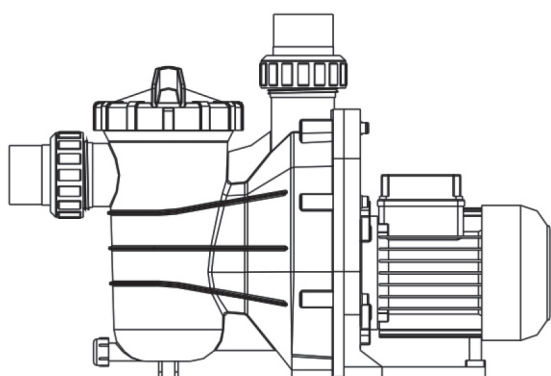


Bazénové čerpadlo FXP



INSTALAČNÍ
A UŽIVATELSKÁ PŘÍRUČKA



VERZE 31. 8. 2017 / REVIZE: 31. 8. 2017

CZ

Děkujeme, že jste si vybrali náš výrobek a že důvěřujete naší společnosti.
Aby vám používání tohoto výrobku přinášelo radost, přečtěte si, prosím, pečlivě tyto pokyny a před použitím zařízení postupujte přesně podle uživatelské příručky, aby nedošlo k poškození zařízení nebo zbytečnému zranění.

1.

Instalace

Čerpadlo mohou instalovat a zapojovat pouze kvalifikované osoby s oprávněním.

DŮLEŽITÉ:

Poznámka pro elektrikáře: Čerpadla musí být připojena k síťovému napájecímu zdroji přes schválený stykač s odpovídajícími jmenovitými hodnotami.

Uložení čerpadla:

- musí být pevné, vodorovné, tuhé, bez vibrací
- musí umožnit použití krátké, přímé sací trubky (kvůli snížení ztrát třením neinstalujte čerpadlo výše než 3 m nad hladinu vody)
- musí umožnit montáž uzavíracích ventilů v sacím a výtlačném potrubí
- musí mít adekvátní podlahovou vpusť kvůli prevenci zaplavení
- musí být chráněno před nadměrnou vlhkostí
- musí umožňovat úplný přístup kvůli údržbě čerpadla a potrubí

POZNÁMKA:

Sací a výtlačné přípojky čerpadla mají zalisované závitové zarážky.
NESNAŽTE SE zašroubovat trubku za tyto zarážky.

2.

Obsluha

POZOR



Nebezpečné sání.

Může zachytit vlasy nebo část těla a způsobit vážné poranění nebo smrt.
Neblokujte sání.

- NIKDY nenechte čerpadlo běžet nasucho!
Pokud čerpadlo běží nasucho, může dojít k poškození těsnění a k úniku kapaliny a zaplavení!
- Než budete pokračovat, VYPNĚTE ČERPADO.
- ZAVŘETE UZAVÍRACÍ VENTILY v sacím a výtlačném potrubí.
- UVOLNĚTE VEŠKERÝ TLAK z čerpadla a potrubního systému.
- NIKDY neutahujte ani nepovolujte šrouby, pokud je čerpadlo v provozu.
- Neblokujte sání čerpadla! Pokud jej budete blokovat tělem, může dojít k vážnému nebo smrtelnému zranění. Děti používající bazén musí být VŽDY pod dohledem dospělých osob!

PŘED SPUŠTĚNÍM NAPLNĚTE ČERPADLO VODOU.

Zalévání čerpadla:

- Vypusťte veškerý vzduch z filtru a potrubního systému: viz návod výrobce filtru.
- V zaplaveném sacím systému (vodní zdroj výše než čerpadlo) se čerpadlo zalije samo, je-li sací i výtlačný ventil otevřený.
- Pokud čerpadlo není v zaplaveném sacím systému, odšroubujte a sejměte kryt jímky; naplňte jímku a čerpadlo vodou.
- Zkontrolujte a vyčistěte kroužek a opět ho nasadte na kryt jímky.
- Nasadte kryt jímky na jímku a utáhněte ho otáčením doprava.

POZNÁMKA: Utahujte kryt jímky pouze rukou. Čerpadlo by nyní mělo být naplněno vodou. Doba zalévání závisí na vertikální délce sacího zdvihu a horizontální délce sacího potrubí.

Pravidelná údržba

3.

Jedinou nezbytnou pravidelnou údržbou je kontrola/vyčištění koše jímky. Úlomky nebo odpad, který se shromažďuje v koši, přiškrtní průtok vody čerpadlem. Jímku vyčistěte dle tohoto návodu:

1. Než budete pokračovat, vypněte čerpadlo, zavřete uzavírací ventil v sacím a výtlačném potrubí a uvolněte veškerý tlak ze systému.
2. Odšroubujte víko jímky (otáčením doleva).
3. Vyjměte košové síto a vyčistěte jej. Zajistěte, aby byly všechny otvory v koši volné, propláchněte koš vodou a velkým otvorem u přípojky nasadte do jímky trubky (mezi žebry). Pokud se koš nasadí obráceně, kryt nebude k tělesu jímky přiléhat.
4. Vyčistěte a zkontrolujte kroužek víka a nasadte ho na kryt jímky.
5. Vyčistěte drážku kroužku na tělese jímky a nasadte víko. Aby se víko nepřilepilo, utahujte pouze rukou.
6. Zalijte čerpadlo (viz návod k zalévání výše).

Servis a náhradní díly

4.

S veškerým servisem se obraťte na místního zástupce nebo prodejce, protože jeho znalosti zařízení představují kvalifikovaný zdroj informací. Objednávejte všechny náhradní díly u svého prodejce. Při objednávání náhradních dílů uveďte následující informace:

1. údaje z typového štítku nebo sériové číslo na štítku
2. popis dílu

MOTOR SE NESPUSTÍ

1. vypnutý vypínač nebo jistič
2. spálené pojistky nebo otevřená tepelná ochrana
3. zablokovaná hřídel motoru
4. vypálené vinutí motoru
5. vadný spouštěcí spínač uvnitř jednofázového motoru
6. odpojené nebo vadné zapojení
7. nízké napětí

NÍZKÝ VÝKON ČERPADLA

1. částečně zavřený ventil v sacím nebo výtlačném potrubí
2. částečně ucpané sací nebo výtlačné potrubí
3. příliš malé sací nebo výtlačné potrubí
4. ucpaný koš ve sběrači nebo vlasy v sítu
5. znečištěný filtr
6. zablokované oběžné kolo

ČERPADLO NEDOSAHUJE PLNÝCH OTÁČEK

1. nízké napětí
2. čerpadlo připojené k nesprávnému napětí

VYSOKÝ TLAK ČERPADLA

1. příliš zavřený výtlačný ventil nebo přívodní armatury
2. příliš malá vratná potrubí
3. znečištěné filtry

MOTOR SE PŘEHŘÍVÁ (ochrana vypíná)

1. nízké napětí
2. vinutí motoru připojené k nesprávnému napětí na modelu s dvojitým napětím
3. neadekvátní odvětrání

HLUČNÉ ČERPADLO A MOTOR

1. ucpaný koš ve sběrači nebo vlasy v sítu
2. opotřebená ložiska motoru
3. částečně zavřený ventil v sacím potrubí
4. částečně ucpané sací potrubí.
5. ucpaná nebo příliš malá podtlaková hadice
6. nesprávně uložené čerpadlo

ČERPADLO NEDODÁVÁ VODU

1. nezalité čerpadlo
2. nedotažený ventil v sacím nebo výtlačném potrubí
3. netěsnost nebo vzduch v sacím systému
4. zablokované oběžné kolo

VZDUCHOVÉ BUBLINY U PŘÍVODNÍCH ARMATUR

1. vnikání vzduchu do sacího potrubí u přípojek nebo dřívku ventilu
2. zanesené těsnění krytu síta na vlasy
3. nízká hladina vody v bazénu

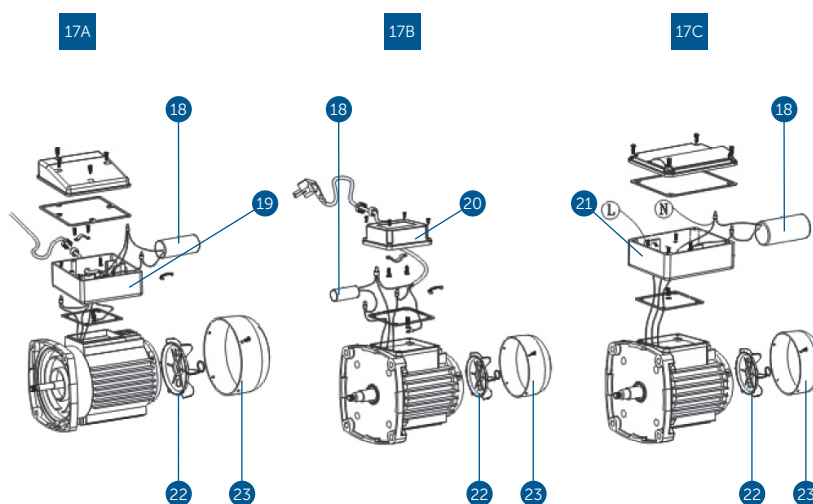
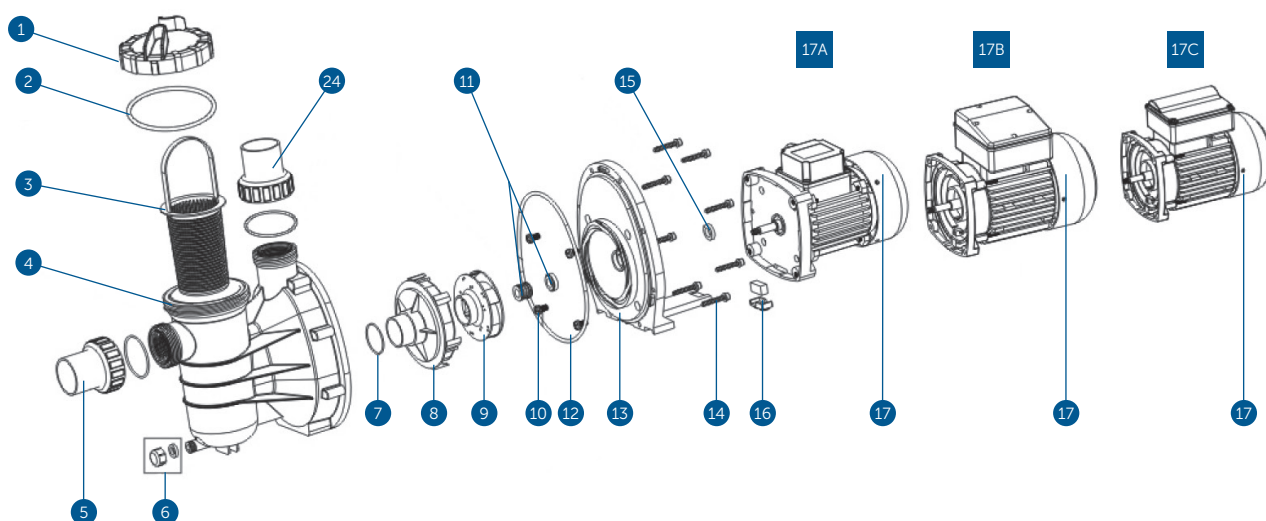
ÚNIK VODY U HŘÍDELE

1. těsnění hřídele potřebuje vyměnit

POZNÁMKA: Jestliže doporučení v části o odstraňování problémů v tomto návodu nevyřeší váš konkrétní problém, požádejte o servis místního prodejce.

Díly čerpadla pro model FXP

6.



Pol.	Díl č.	Popis výrobku	ks	Kód produktu
1	01041025	Průsvitné víko	1	BXNDFC090
2	02011074	O-kroužek na víko	1	BXNDFC065
3	89022401	Koš s rukojetí	1	BXNDFC022
4	01021064	Předběžný filtr čerpadla FXP	1	BXNDFC058
5	89280105	Šroubení 1,5"	2	BXNDFC052
6	89022402	Výpustná zátka s O-kroužkem	1	BXNDFC094
7	02011004	O-kroužek na difuzér	1	
8	01111014	Difuzér	1	BXNDFC007
9	01311015	Oběžné kolo FXP150 (220V/50Hz)	1	BXNDFC078
	01311016	Oběžné kolo FXP250 (220V/50Hz)	1	BXNDFC079
	01311017	Oběžné kolo FXP370 (220V/50Hz)	1	BXNDFC080
	01311018	Oběžné kolo FXP500 (220V/50Hz)	1	BXNDFC081
	01311019	Oběžné kolo FXP750 (220V/50Hz)	1	BXNDFC082
	01311014	Oběžné kolo FXP900 (220V/50Hz)	1	
	01311023	Oběžné kolo FXP150 (220V/60Hz)	1	
	01311024	Oběžné kolo FXP250 (220V/60Hz)	1	
	01311015	Oběžné kolo FXP370 (220V/60Hz)	1	
	01311016	Oběžné kolo FXP500 (220V/60Hz)	1	
	01311017	Oběžné kolo FXP750 (220V/60Hz)	1	
	01311018	Oběžné kolo FXP900 (220V/60Hz)	1	
	01311023	Oběžné kolo FXP150 (110V/60Hz)	1	
	01311024	Oběžné kolo FXP250 (110V/60Hz)	1	
	01311015	Oběžné kolo FXP370 (110V/60Hz)	1	
	01311016	Oběžné kolo FXP500 (110V/60Hz)	1	
	01311017	Oběžné kolo FXP750 (110V/60Hz)	1	
	01311018	Oběžné kolo FXP900 (110V/60Hz)	1	
10	89022403	Šroub M8*16 s podložkou	4	
11	04015002	Mechanické těsnění 1/2"	1	
12	02011090	O-kroužek na přírubu	1	BXNDFC070
13	01021065	Příruba čerpadla FXP	1	BXNDFC034
14	03011035	Šroub M6*30	8	
15	02011156	Ostříkovací kroužek motoru pro FXP150, FXP250	1	
	02011153	Ostříkovací kroužek motoru pro FXP370-FXP900	1	
16	89022404	Držák motoru	1	
17	89022109	Motor FXP 150 (220V/50Hz)	1	
	89022110	Motor FXP 250 (220V/50Hz)	1	
	89022105	Motor FXP 370 (220V/50Hz)	1	
	89022106	Motor FXP 500 (220V/50Hz)	1	
	89022107	Motor FXP 750 (220V/50Hz)	1	
	89022108	Motor FXP 900 (220V/50Hz)	1	
	89022201	Motor FXP 150 (220V/60Hz)	1	
	89022202	Motor FXP 270 (220V/60Hz)	1	
	89022203	Motor FXP 370 (220V/60Hz)	1	
	89022204	Motor FXP 500 (220V/60Hz)	1	
	89022205	Motor FXP 750 (220V/60Hz)	1	
	89022206	Motor FXP 900 (220V/60Hz)	1	
	89022305	Motor FXP 150 (110V/60Hz)	1	
	89022306	Motor FXP 250 (110V/60Hz)	1	
	89022301	Motor FXP 370 (110V/60Hz)	1	
	89022302	Motor FXP 500 (110V/60Hz)	1	
	89022303	Motor FXP 750 (110V/60Hz)	1	
	89022304	Motor FXP 900 (110V/60Hz)	1	

Pol.	Díl č.	Popis výrobku	ks	Kód produktu
18	04016032	Kondenzátor pro čerpadlo FXP150	1	
	04016033	Kondenzátor pro čerpadlo FXP250	1	
	04016028	Kondenzátor pro čerpadlo FXP370	1	
	04016019	Kondenzátor pro čerpadlo FXP500	1	
	04016021	Kondenzátor pro čerpadlo FXP750	1	
	04016030	Kondenzátor pro čerpadlo FXP150	1	
	04016031	Kondenzátor pro čerpadlo FXP250	1	
	04016009	Kondenzátor pro čerpadlo FXP370	1	
	04016010	Kondenzátor pro čerpadlo FXP500	1	
	04016012	Kondenzátor pro čerpadlo FXP750	1	
19	89022110	Kabel. skříňka pro čerpadlo FXP370-FXP900	1	
20	89022111	Kabel. skříňka pro čerpadlo FXP150-FXP250	1	
21	89021505	Kabel. skříňka pro čerpadlo FXP370-FXP500	1	
	89022307	Kabel. skříňka pro čerpadlo FXP750-FXP900	1	
22	01031026	Chladicí vent. pro čerpadlo FXP150-FXP250	1	
	01031027	Chladicí vent. pro čerpadlo FXP370-FXP900	1	
23	01031011	Kryt ventilátoru pro čerpadlo FXP150-FXP250	1	
	01031010	Kryt ventilátoru pro čerpadlo FXP370-FXP900	1	
24	02011104	O-kroužek	2	

Záruční podmínky

7.

Záruční podmínky

Záruční podmínky se řídí obchodními a záručními podmínkami vašeho dodavatele.

Bezpečná likvidace výrobku po skončení jeho životnosti

Po skončení životnosti produktu zajistěte jeho ekologickou likvidaci odbornou firmou.

Reklamacce a servis

Reklamacce se řídí příslušnými zákony o ochraně spotřebitele.

V případě zjištění neodstranitelné vady se písemně obraťte na svého dodavatele.

Datum.....

Dodavatel

Děkujeme,
že využíváte výrobky
společnosti ALBIXON



ALBIXON
Call centrum: 477 07 07 11
www.ALBIXON.cz

V návodu jsou použity ilustrační fotografie. Chyby v sazbě i tisku vyhrazeny.